



TORTILLADORA MLR-30 CE

MANUAL DE OPERACIÓN



Queda prohibida la reproducción total o parcial de este manual por cualquier medio, ya sea impreso electrónico; sin contar con la autorización previa, expresa y por escrito del autor.



TORTILLADORA MLR-30 CE

MANUAL DE OPERACIÓN

ÍNDICE

INSTRUCCIONES GENERALES DE SEGURIDAD.....	4
CONDICIONES ÓPTIMAS DE OPERACIÓN	5
CONDICIONES DE ALIMENTACIÓN.....	5
PRECAUCIÓN	6
DIMENSIONES MÁQUINA MLR-30.....	7
ETIQUETA DE CARACTERÍSTICAS	8
ENCENDIDO SEMIAUTOMÁTICO.....	9
TABLA DE COMPONENTES ELÉCTRICOS.....	10
DIAGRAMAS ELÉCTRICOS	12
INSTALACIÓN DE GAS Y ELÉCTRICA.....	16
INSTRUCCIONES DE OPERACIÓN.....	17
PROCEDIMIENTO DE LIMPIEZA.....	22
MANTENIMIENTO	23
LUBRICACIÓN.....	24

INSTRUCCIONES GENERALES DE SEGURIDAD

ADVERTENCIA: Para reducir los riesgos de lesiones leer adecuadamente todas las instrucciones. El incumplimiento de las instrucciones señaladas a continuación puede causar descargas eléctricas, incendios, lesiones corporales graves, mutilaciones, así como daños a la máquina.

A. SEGURIDAD EN EL ÁREA DE TRABAJO.

- * Mantener el área de trabajo limpia e iluminada. Las áreas abarrotadas u oscuras propician accidentes.
- * No accionar el equipo sin antes revisar todas las conexiones de gas con agua y jabón, para asegurarse que no exista alguna fuga que pueda causar una explosión.
- * Mantener alejados a los niños, clientes y personal ajeno a la empresa del funcionamiento eléctrico o mecánico del equipo.
- * Se recomienda tener un espacio mínimo de un metro alrededor de la máquina por seguridad y trabajo satisfactorio.

B. SEGURIDAD ELÉCTRICA.

- * Las conexiones de la maquinaria deben adaptarse a las tomas de corriente.
- * No utilizar adaptadores para los switch ya que se corre el riesgo de recibir una descarga eléctrica.
- * No exponer los switch y/o conexiones eléctricas a la lluvia, o a la humedad. Si entra agua a estos elementos se corre el riesgo que se descompongan o sufra una descarga eléctrica.
- * Utilizar cable en una sola pieza, si existen uniones en las conexiones estas pueden producir un corto circuito.
- * No exponer los cables ni las conexiones eléctricas al calor, aceite, bordes afilados o partes en movimiento, ya que los cables dañados pueden producir descargas eléctricas o un corto circuito.
- * Al momento de que los sensores de gas detecten una fuga, detendrán el equipo en su totalidad.

C. SEGURIDAD PERSONAL

- * No operar el equipo si se encuentra cansado, bajo el efecto de alcohol o drogas.
- * Usar vestimenta adecuada, no usar ropa holgada, ni collares, aretes, relojes, si tiene cabello largo usar cofia para mantenerlo recogido.
- * No subirse a la estructura de la máquina por ningún motivo, pueden ocurrir caídas o lesiones.
- * Evitar el uso de audífonos, celulares o algún otro equipo que funcione como distractor para el operador.
- * Hacer uso correcto del equipo de protección personal si se va a realizar algún mantenimiento a la máquina.
- * Si se realiza algún cambio de modelo o componente del equipo ya sea, eléctrico, mecánico o gas se debe de desenergizar, cortar suministro de gas y detener la máquina por completo para evitar accidentes.
- * Mantener las extremidades alejadas de todas las partes en movimiento.

En las funciones de mando se han aplicado los requisitos según normas ISO 13849-1.

CONDICIONES ÓPTIMAS DE OPERACIÓN

*La máquina está diseñada para trabajar de manera adecuada en un ambiente con una humedad relativa menor al 50% a una temperatura máxima de 40°C.

*Se recomienda que el equipo sea operado en ambientes de baja humedad con el fin de que tanto sus componentes eléctricos como mecánicos tengan un mayor tiempo de vida útil. La exposición a ambientes salitrosos y/o de alta humedad, propicia un mayor grado de corrosión en dichos componentes.

*La máquina es capaz de operar en cualquier altitud. Sin embargo, es importante tener en cuenta que en una altura cercana al nivel del mar será necesaria una presión de gas mayor a la indicada para realizar un trabajo óptimo (presión de gas: 500g. calculados a 1874 ms.n.m.).

*El tablero de control cuenta con grado de protección IP56, lo cual ayuda a proteger los componentes frente a la entrada de objetos sólidos, polvo, contacto accidental y agua. Sin embargo, su instalación y almacenamiento deberán estar libres de dichos contaminantes para salvaguardar la calidad del equipo en general.

*Ante cualquier movimiento de maquinaria, se recomienda el uso de un montacargas, y que dicha sujeción se haga en la parte lateral del horno en el caso de que el equipo se encuentre armado. De no ser el caso, el cabezal deberá ser sujetado de tal manera que el panel eléctrico y la guarda para engranes queden posicionados a los costados del vehículo para evitar cualquier posible daño.

*Si la máquina no se instala inmediatamente, debe almacenarse en un lugar seco, en posición normal, a temperatura constante y libre de polvo, gases, óxido, humo corrosivo y/u otras condiciones que la afecten.

*Las condiciones óptimas de almacenamiento son: humedad relativa del aire de hasta 60%, con temperatura ambiente mayor a 5°C y menor a 40°C

*Por razones de diseño no se prevén efectos de condensación en las condiciones nominales del trabajo. Se recomienda la instalación de una campana extractora para la expulsión de vapores generados por el horno.

CONDICIONES DE ALIMENTACIÓN

La máquina es capaz de operar correctamente en las condiciones de alimentación especificadas:

-Tensión permanente: 207-253VCA.

-Frecuencia: 49-51Hz.

-Distorsión armónica: < 12%

-Desequilibrio de tensión <2%

-Interrupción de la tensión: <3 ms.

-Hueco de tensión: <20%

**La impedancia de bucle máx. en un sistema de distribución TT no debe ser superior a 1.9 Ohms.*

PRECAUCIÓN

La siguiente simbología señala las medidas de seguridad que se deben de tener antes y después de poner en marcha el equipo.



PELIGRO CALIENTE Algunas partes de la máquina se encuentran calientes al estar en operación.



CUIDE SUS MANOS No se deben introducir las manos al estar trabajando la máquina.



RIESGO ELÉCTRICO En la que puede sufrir descargas eléctricas, si no se cumplen las disposiciones de seguridad eléctrica.



RIESGO DE ENGRANAJE Mantener las manos alejadas de las cadenas y engranes de la máquina.



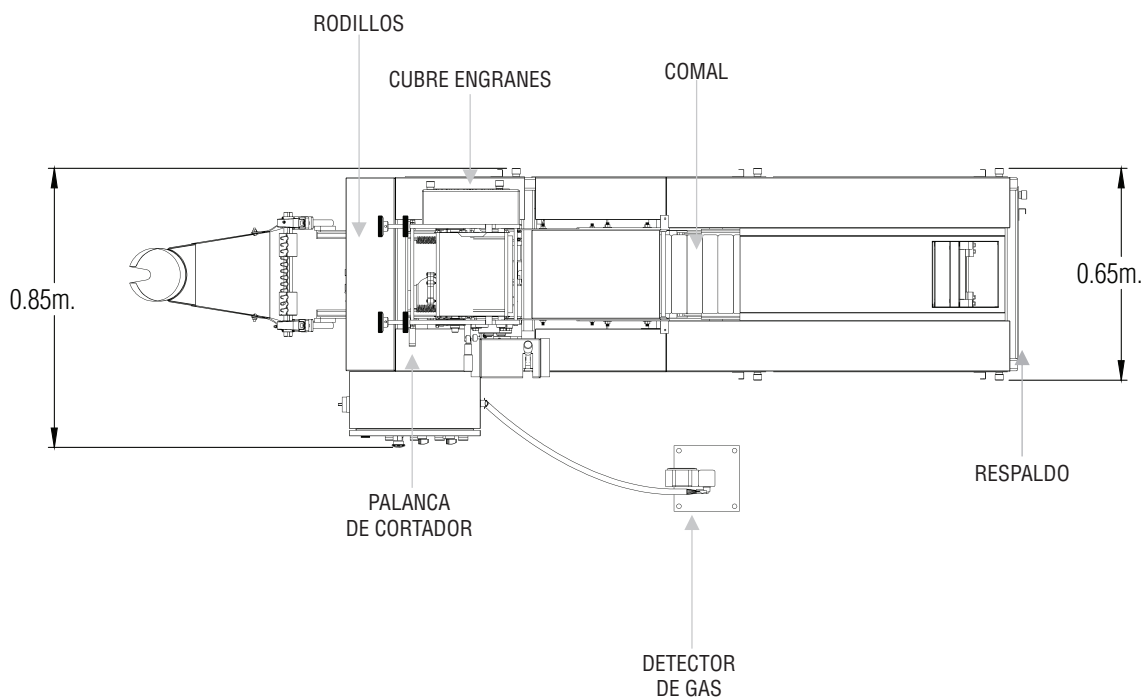
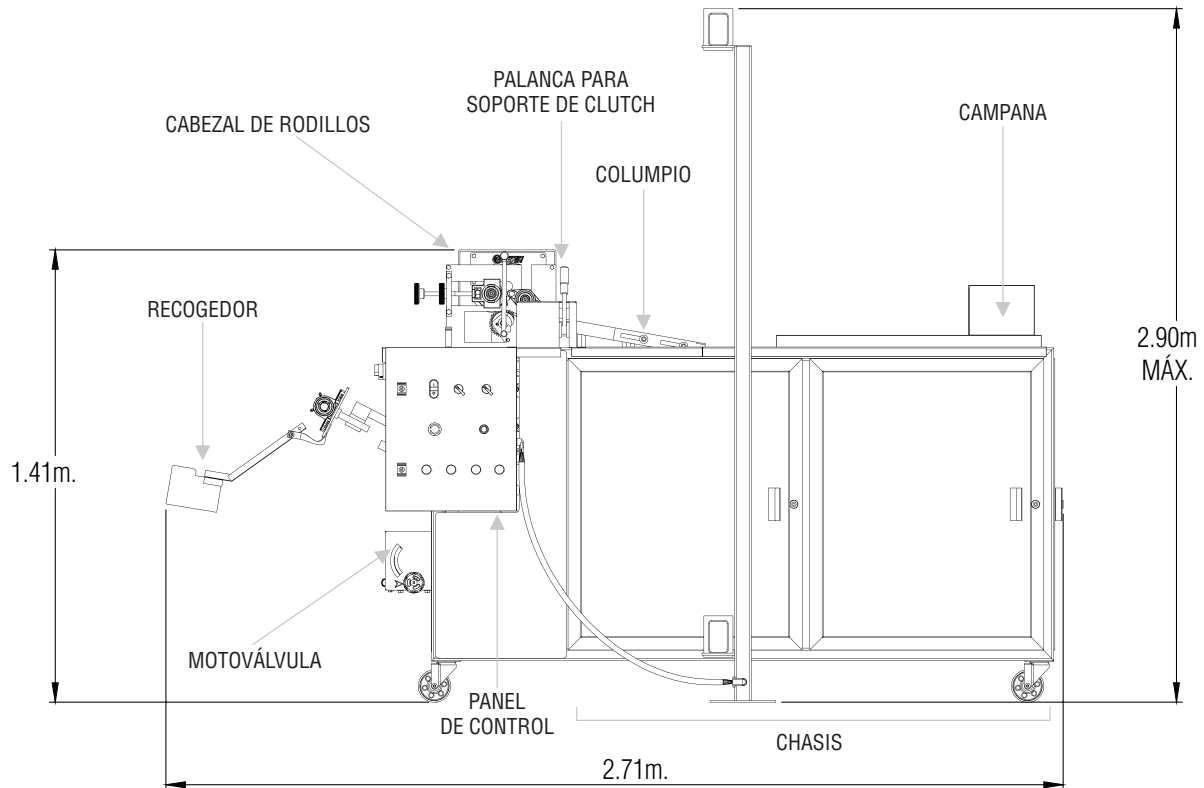
NO TAPAR ENTRADA DE AIRE DEL CAÑÓN Mantener las manos alejadas de la entrada de aire del cañón.



SUPERFICIE CALIENTE Tapas de chasis cocedor (horno) se encuentran calientes mientras se encuentra en operación y algún tiempo después hasta alcanzar temperatura ambiente.

TORTILLADORA MLR-30 CE MANUAL DE OPERACIÓN

DIMENSIONES MÁQUINA MLR-30

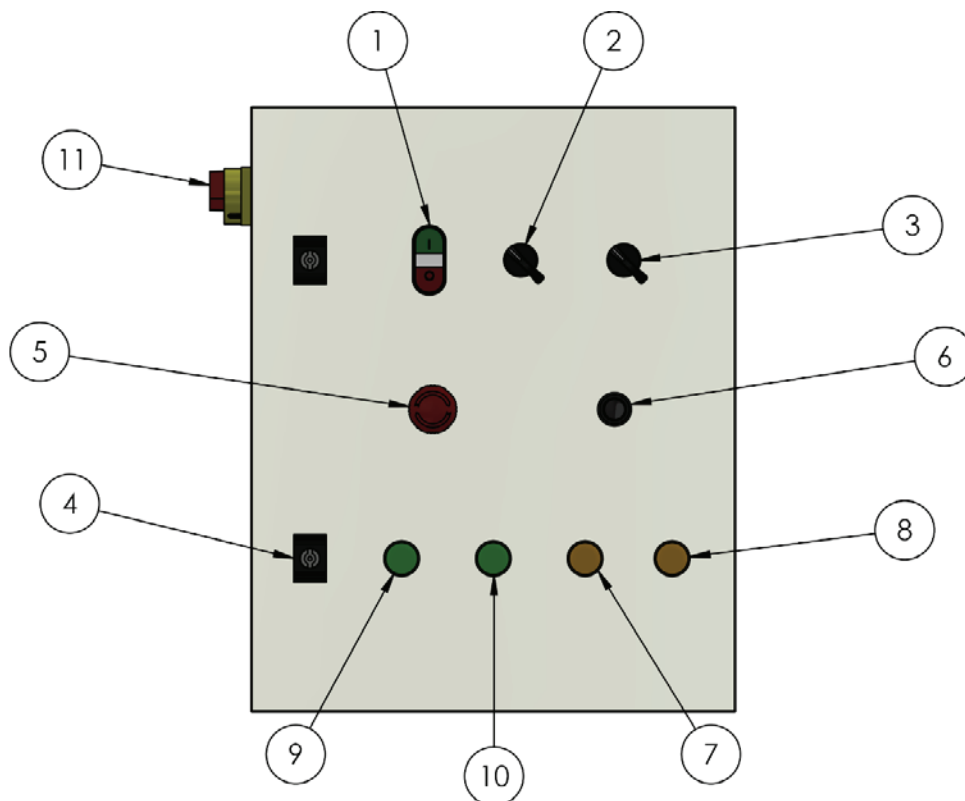


TORTILLADORA MLR-30 CE MANUAL DE OPERACIÓN

ETIQUETA DE CARACTERÍSTICAS

MLR30	BIFÁSICA / TWO PHASE TRIFÁSICA / THREE PHASE	CE
Alimentación eléctrica / Power Supply	230VCA - 50Hz	
Motores / Motors	2HP / ½HP	
Consumo eléctrico / Electrical consumption	2,4 kW/h	
Corriente nominal / Rated current	16A	
ICC / SCC	80A	
Presión min. de gas LP / Min. LP gas pressure	7 PSI=lb/pulg ²	
Poder calorífico / Calorific value	82,550 BTU/h	
Consumo máximo de gas / Maximum gas consumption		
Gas natural / Natural gas	2.3 m ³ /h	
Gas LP (vaporizado) / LP gas (vaporized)	0.9 m ³ /h	
MLR30CE-020224-00		
<small>HECHO EN MEXICO POR MADE IN MEXICO BY</small> EQUIPOS E INSUMOS PARA LA INDUSTRIA ALIMENTICIA S.A. DE C.V		

ENCENDIDO SEMIAUTOMÁTICO



No.	DESCRIPCIÓN	FUNCIÓN
1	BOTÓN ARRANQUE Y PARO ILUM. NA-NC ZB4BW84C	ENCIENDE O APAGA EL MOTOR DE TRANSMISIÓN DE LA MÁQUINA Y MOTOVÁLVULA
2	SELECTOR 2 POSICIONES ZB4BJ2C	ENCIENDE O APAGA VÁLVULA DE QUEMADORES PRINCIPALES
3		ENCIENDE O APAGA LA VÁLVULA DEL QUEMADOR PILOTO
4	SEGURO PARA PANEL DE CONTROL	
5	BOTÓN PARO DE EMERGENCIA GIRATORIO XB4BS542	DETIENE LA MÁQUINA EN SU TOTALIDAD
6	CABEZA PULSADOR RASANTE NEGRO ZB4BA5C	ACTIVA LAS BUJÍAS PARA EL ENCENDIDO DE LOS QUEMADORES
7	FOCO PILOTO A16 LED COLOR AMBAR	INDICADOR DE FALLA EN EL MOTOR DE TRANSMISIÓN
8		INDICADOR DE FALLA EN EL MOTOR DE LA VÁLVULA CARBURADORA
9	FOCO PILOTO COLOR A16 LED COLOR VERDE	INDICADOR DE MOTOR DE TRANSMISIÓN EN OPERACIÓN
10		INDICADOR DE VÁLVULA DE QUEMADORES EN OPERACIÓN
11	INTERRUPTOR SECCIONADOR VARIO CAT. VCF01	ENERGIZA O DESENERGIZA LA MÁQUINA EN SU TOTALIDAD

TABLA DE COMPONENTES ELÉCTRICOS

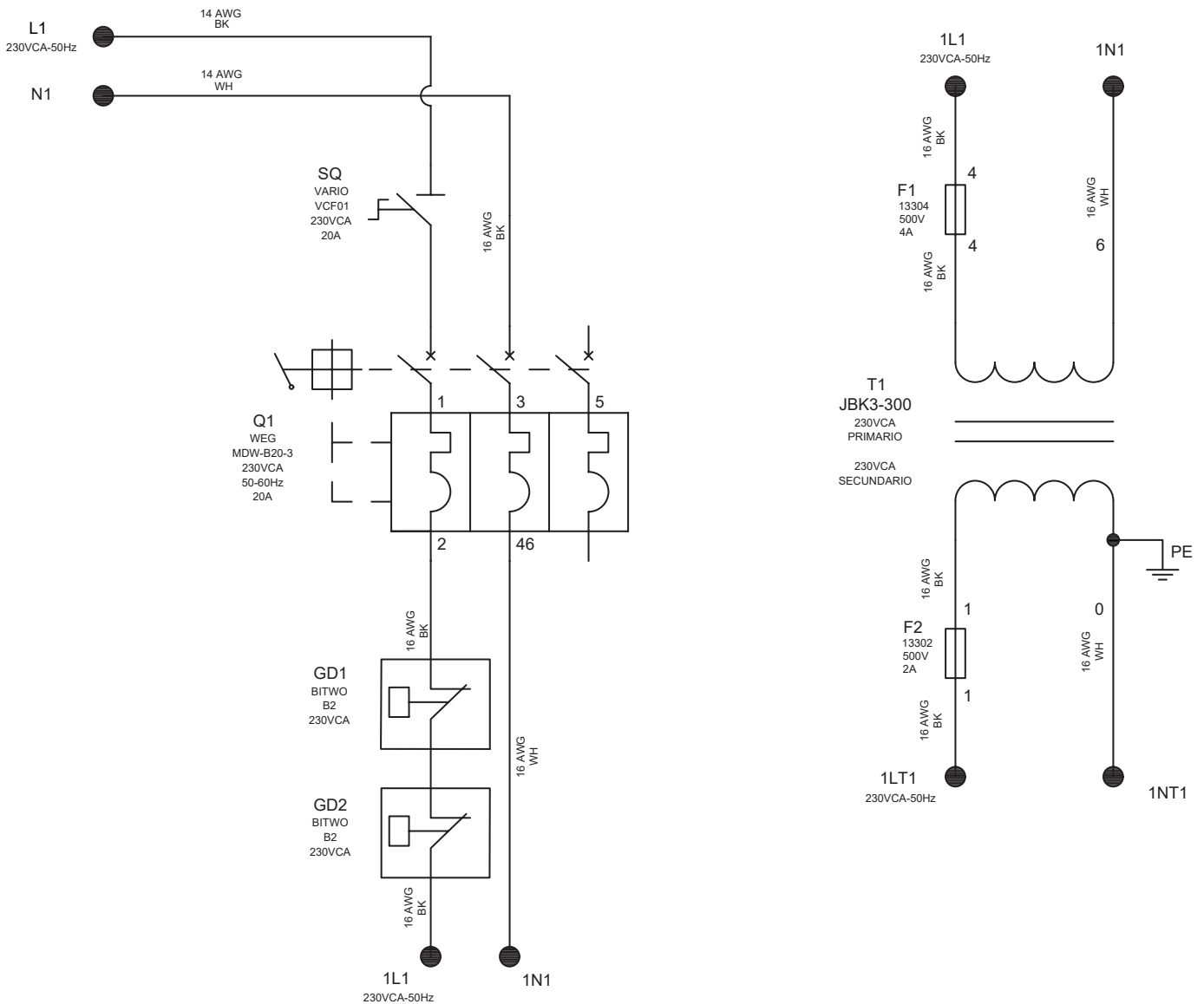
DESCRIPCIÓN	FABRICANTE/MARCA COMERCIAL	TIPO/MODELO	DATOS TÉCNICOS	ESTÁNDAR INTERNACIONAL	CONFORMIDAD
FOCO PILOTO A16 LED COLOR VERDE	WEG MÉXICO, S.A. DE C.V.	A16-22DS	220 VCA - 20 MA	IEC/EN 60947 5-1	CE
FOCO PILOTO A16 LED COLOR AMBAR	WEG MÉXICO, S.A. DE C.V.	A-1622DS	220 VCA - 20 MA	IEC/EN 60947 5-1	CE
BOTON DE ARRANQUE Y PARO ILUMINADO NA-NC	WEG MÉXICO, S.A. DE C.V.	ZB4-BW84C	AC 15 - 240 VCA 3 AMPERS	IEC/EN 60947 5-1	CE
CABEZA PARA BOTON ILUMINADO DOBLE TECLA	WEG MÉXICO, S.A. DE C.V.	ZB4-BW065	AC 15 - 240 VCA 3 AMPERS	IEC/EN 60947 5-1	CE
SELECTOR 2 POSICIONES	WEG MÉXICO, S.A. DE C.V.	ZB4-BJ2C	AC 15 240 VCA 3 AMPERS	IEC/EN 60947 5-1	CE
BASE P SELECTOR NO	WEG MÉXICO, S.A. DE C.V.	ZB4-BZ101C	AC 15 240 VCA 3 AMPERS	IEC/EN 60947 5-1	CE
BOTON PULSADOR RASANTE NEGRO	WEG MÉXICO, S.A. DE C.V.	ZB4-BA5C	AC 15 240 VCA 3 AMPERS	IEC/EN 60947 5-1	CE
BASE P/BOTON RASANTE NO	WEG MÉXICO, S.A. DE C.V.	ZB4-BZ101C	AC 15 240 VCA 3 AMPERS	IEC/EN 60947 5-1	CE
BOTON PARO DE EMERGENCIA GIRATORIO	WEG MÉXICO, S.A. DE C.V.	XB4-BS542	AC 15 240 VCA 3 AMPERS	IEC/EN 60947 5-1	CE
BLOCK AUXILIAR NC	WEG MÉXICO, S.A. DE C.V.	ZBE-102	AC 15 240 VCA 3 AMPERS	IEC/EN 60947 5-1	CE
TABLILLA DE CONEXIONES	WEG MÉXICO, S.A. DE C.V.	SERIE "H" -60	60 AMPERS 400 VCA	IEC/EN 60947 5-1	CE
CONTACTOR CWB-18-11-30D23	WEG MÉXICO, S.A. DE C.V.	CWB-18-11-30D23	18 AMPERS 220 VCA 50-60 HZ	IEC 60947-1	CE
RELEVADOR RW27-2D3-U015	WEG MÉXICO, S.A. DE C.V.	RW27-2D3-U015	10-15 AMPERS 690 VCA	IEC EN 60947-1	CE
CONTACTOR CW07 10E	WEG MÉXICO, S.A. DE C.V.	CW07 10E	7 AMPERS 220 VCA 50-60 HZ	IEC 60947-1	CE
RELEVADOR RW17-1D3-U004	WEG MÉXICO, S.A. DE C.V.	RW17-1D3-U004	2.8-4.0 AMPERS 690 VCA	IEC EN 60947-1	CE
VALVULA SOLENOIDE 1/2" 220 VCA 50-60 Hz PARKER	PARKER HANNFIN CORPORATION, FLUID CONTROL DIVISION	7221GBN4VN00N0C11103	220 VCA 50-60 HZ	IEC60204-1(2016)	CE
RELEVADOR ENCAPSULADO 8 PINES	RELPOL	R15-2012-23-5230-WT	10 AMPERS 240 VCA/28 VCD	EN 61810-1	CE
BASE PARA RELE DE 8 10AMPERS 300 VCA	ZJW	10F-2Z-C3 2115	10 AMPERS 300 VCA	EN 61810-1	CE
GABINETE IP56 500 X 400 X 200 MM S	SCHNEIDER ELECTRIC, S.A.	NSYCRN54200-M	IP56 500 X 400 X 200 MM	IEC 62208	CE
DISYUNTOR MAG. CAT. GV2ME10 3F SCHNEIDER	SCHNEIDER ELECTRIC, S.A.	GV2ME10	220 VCA 4.0-6.3 AMPERS	EN/IEC 60947-4-1	CE
DISYUNTOR MAG. CAT. GV2ME16 3F SCHNEIDER	SCHNEIDER ELECTRIC, S.A.	GV2ME16	220 VCA 9.0-14.0 AMPERS	EN/IEC 60947-4-1	CE

TORTILLADORA MLR-30 CE MANUAL DE OPERACIÓN

DESCRIPCIÓN	FABRICANTE/MARCA COMERCIAL	TIPO/MODELO	DATOS TÉCNICOS	ESTÁNDAR INTERNACIONAL	CONFORMIDAD
INTERRUPTOR SECCIONADOR VARIO CAT. VCF01	SCHNEIDER ELECTRIC, S.A	VCF01	3F 20 AMPERS 600 VCA	IEC 60529	CE
FUSIBLE INDUSTRIAL 4 AMPS 500 V gG 10 X 38 MM	SCHNEIDER ELECTRIC, S.A	13304	4 AMPERS 500 VCA GG	IEC 60529	CE
FUSIBLE INDUSTRIAL 2 AMPS 500 V G 10X38 MM	SCHNEIDER ELECTRIC, S.A	13302	2 AMPERS 500 VCA GG	IEC 60529	CE
SELECCIONADOR PORTAFUSIBLE UNIPOLAR 32 AMPERS	SCHNEIDER ELECTRIC, S.A	DF101	32 AMPERS 440 VCA	EN/IEC 60269-2	CE
REPARTIDOR DE ENERGIA BIPOLAR 100 AMPERS 0776225	ARNO CANALI	BD10072	100 AMPERS	EN60998-1	CE
TRANSFORMADOR DE CORRIENTE MIRO GROUP	REELEN	JBK3-300	250 VCA - 50- 60 HZ	850431920	CE
MOTOR 1/2 HP MONOFASICO	LESSON	C6C28FB26G	220 VCA 50 HZ IP54	IEC-34-5	CE
MOTOR 2 HP MONOFASICO 4 POLOS 182	LESSON	C182C14FB6C	220 VCA 50 HZ IP44	IEC34-1	CE
DETECTOR DE FUGA DE GAS MODELO B2	BITWO ELECTRONICS	B2	85-260VCA 50-60HZ	NOM-003-SCFI-2014	NOM
INTERRUPTOR TERMOMAGNETICO	WEG MÉXICO, S.A. DE C.V.	MDW-B20-3	20 AMPERS 400 VCA 50-60HZ	EN/IEC 60947-1	CE

DIAGRAMA ELÉCTRICO

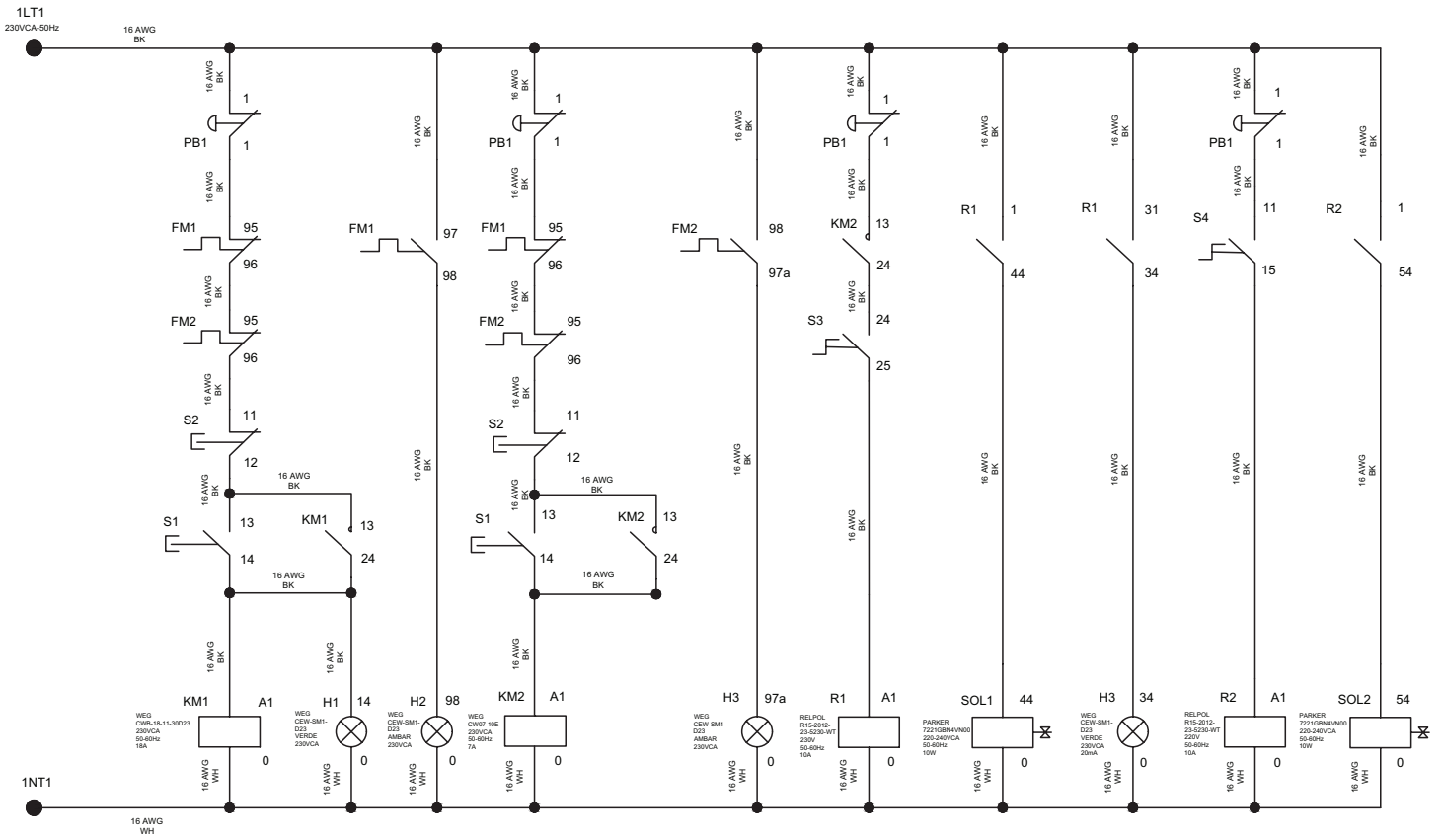
DIAGRAMA DE ALIMENTACIÓN PRINCIPAL



TORTILLADORA MLR-30 CE MANUAL DE OPERACIÓN

DIAGRAMA DE CONTROL ENCENDIDO ELÉCTRICO SEMIAUTOMÁTICO

MOTOR DE TRANSMISIÓN	INDICADOR DE FALLA MOTOR DE TRANSMISIÓN	MOTOR DE VÁLVULA CARBURADORA	INDICADOR DE FALLA MOTOR DE VÁLVULA CARBURADORA	ELECTRO VÁLVULA DE QUEMADORES PRINCIPALES	INDICADOR VÁLVULA DE QUEMADORES EN OPERACIÓN	ELECTRO VÁLVULA DE QUEMADOR PILOTO
----------------------	---	------------------------------	---	---	--	------------------------------------



TORTILLADORA MLR-30 CE MANUAL DE OPERACIÓN

DIAGRAMA DE POTENCIA ENCENDIDO ELÉCTRICO SEMIAUTOMÁTICO

MOTOR DE TRANSMISIÓN	MOTOR DE VÁLVULA CARBURADORA
----------------------	------------------------------

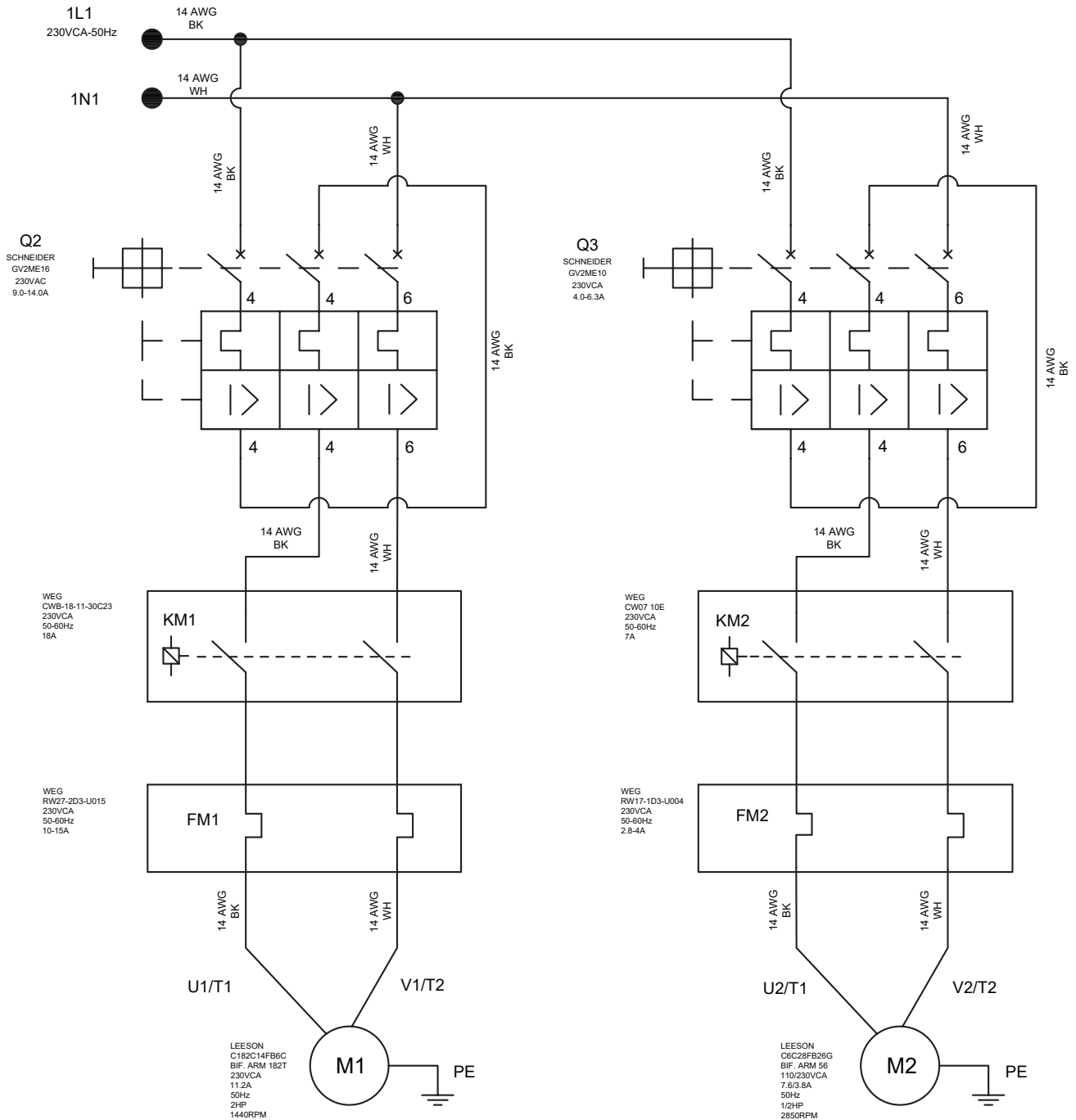
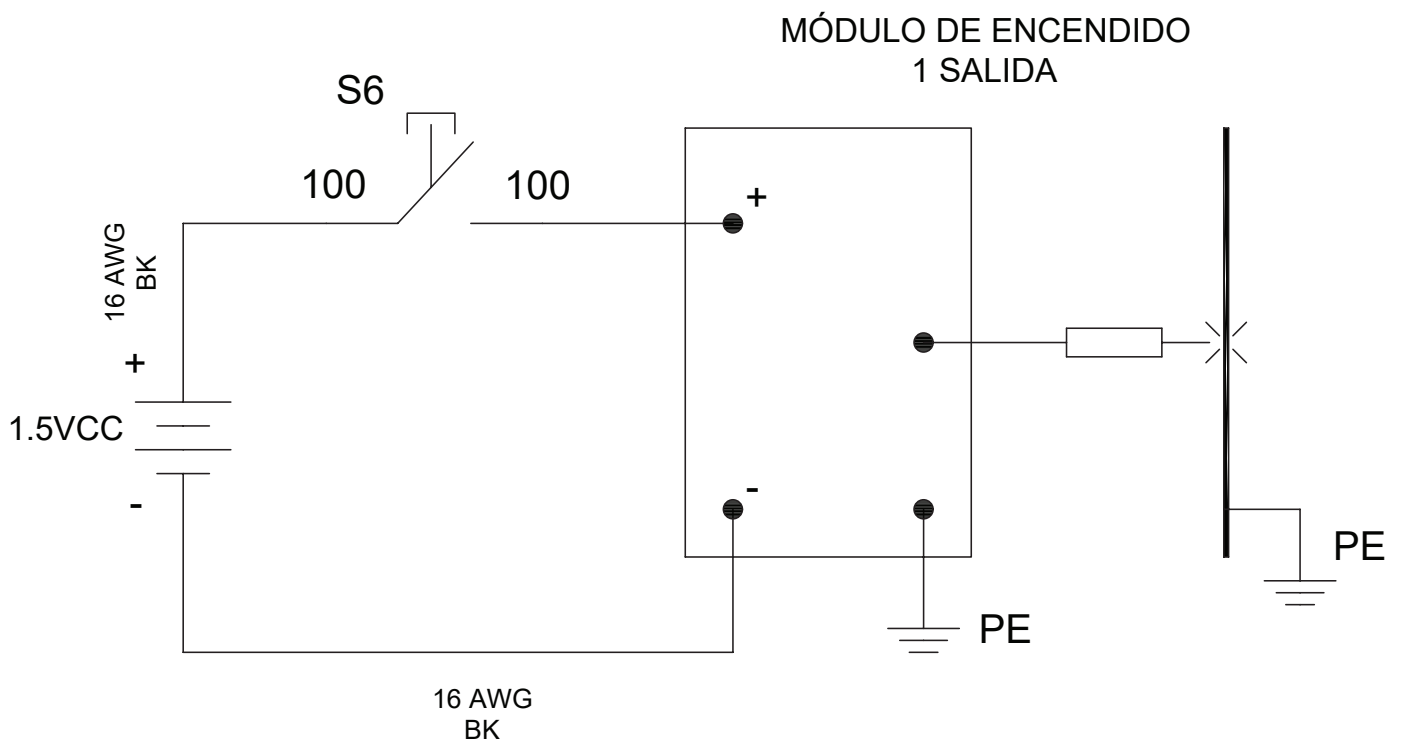
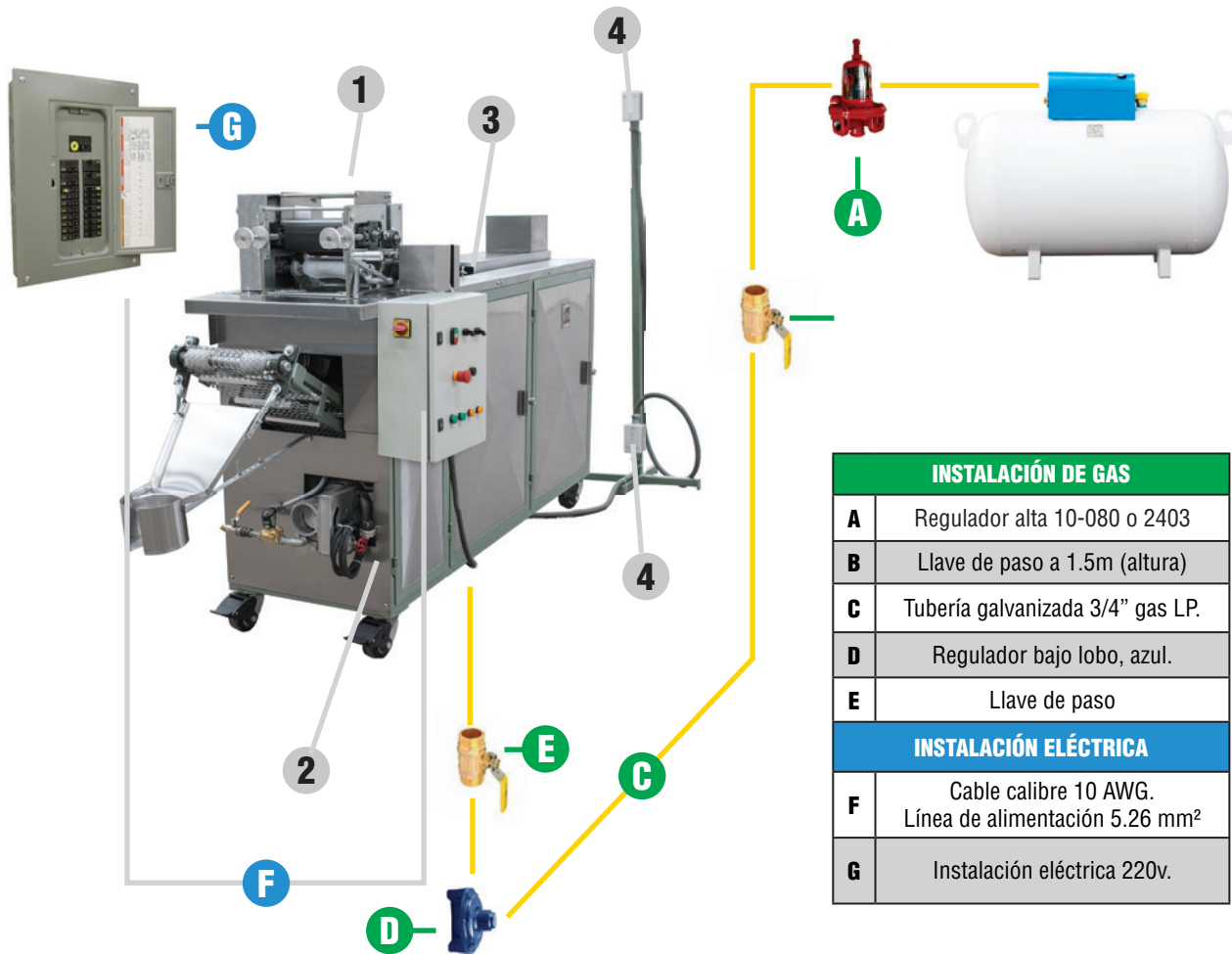


DIAGRAMA DE IGNICIÓN ENCENDIDO ELÉCTRICO SEMIAUTOMÁTICO



INSTALACIÓN DE GAS Y ELÉCTRICA



1 Cabezal de rodillos 2 Banco de transmisión 3 Chasis cocedor 4 Detector de fuga de gas

*Utilizar cable calibre 10 para sección máxima de conductor de alimentación.

*Valor máximo de impedancia de línea de alimentación con instalación protegida con interruptor termomagnético tipo c de 20A es de 1.1 Ω (Zs).

*Fijar la base de los detectores de gas a una distancia de entre 50 y 70 cm del chasis cocedor.

*Se recomienda ajustar la altura del pedestal del detector superior aproximadamente a 30cm del techo.

***Nota:** Si desea instalar los detectores de gas en el muro, estos deben colocarse a una distancia de 4m entre sí y a una altura de 30cm al techo en el caso de gas natural y a 20cm del suelo en el caso de gas LP.

***Clasificación de emplazamiento:**

***Zona 2:** no es probable, en condiciones normales de operación, la formación de atmosferas explosivas o, en caso de formarse, solo permanece durante un breve periodo de tiempo.

TORTILLADORA MLR-30 CE MANUAL DE OPERACIÓN



1

Verificar que los cinchos giren libremente.



2

Verificar tensión de alambre



3

Colocar cortador en la base, verificar que esté correctamente instalado y asegurado.



4

Rociar ranuras y cinchos con agua para retirar sobrante de masa.



5

Conectar toma de gas a válvula carburadora.



6

Abrir llave de paso de tomacorriente de gas.

TORTILLADORA MLR-30 CE MANUAL DE OPERACIÓN



A

Accionar interruptor general



B

Desenclavar paro de emergencia



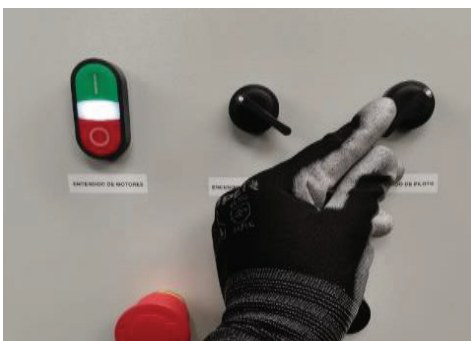
C

Oprimir botón verde (ON) encendido de motores



D

Motores principales encenderán y el indicador de motores encendidos se iluminará (luz verde)



E

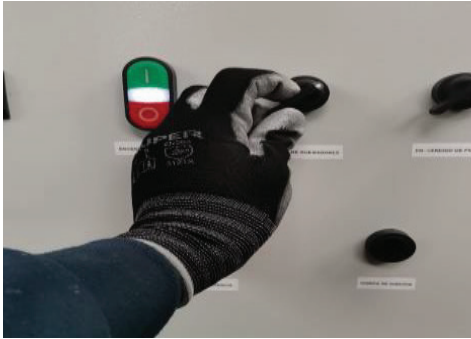
Girar perilla de encendido de piloto (ON).



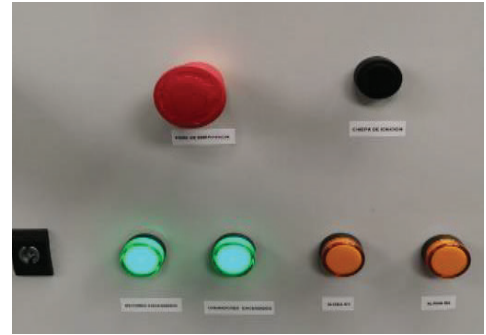
F

Accionar botón de chispa de ignición

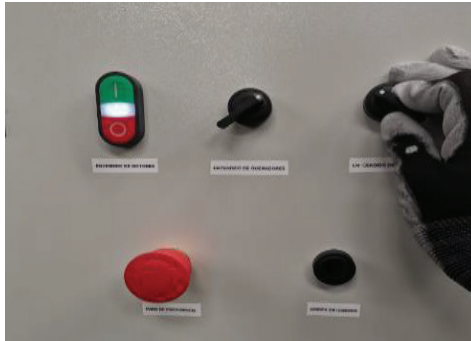
TORTILLADORA MLR-30 CE MANUAL DE OPERACIÓN



G Una vez encienda los quemadores piloto, girar perilla de encendido de quemadores principales (ON).



H Quemadores encenderán y el indicador de quemadores encendidos prenderán (luz verde)
Enclavar paro



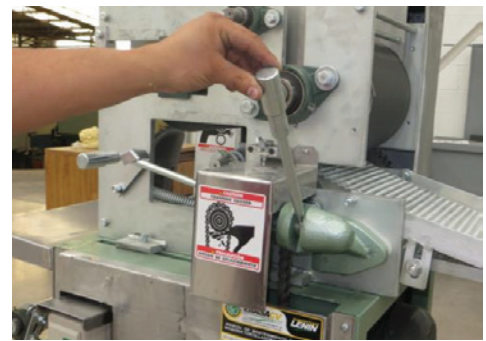
I Girar perilla de encendido de piloto (OFF).



7 Girar perilla inferior de válvula carburadora para regular intensidad de la flama.



8 Verificar intensidad de flama en boquillas, esperar 3 minutos para que el comal se caliente.



9 Subir palanca de clutch.

TORTILLADORA MLR-30 CE MANUAL DE OPERACIÓN



10

Agregar masa a rodillos.



11

Adherir cortina de masa al rodillo frontal.



12

Liberar palanca de cortador.



13

Verificar que el testal despegue correctamente.



14

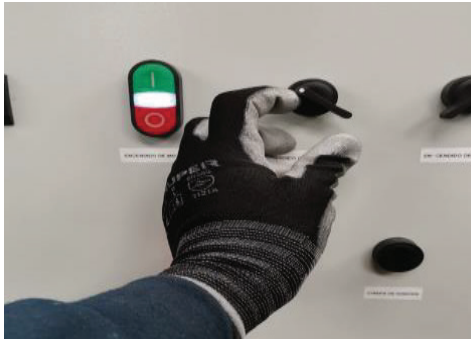
Inspección de tortilla en comal.



15

Regular grosor de tortilla girando las perillas de ajuste:
Sentido horario adelgaza la tortilla;
sentido antihorario hace gruesa la tortilla.

TORTILLADORA MLR-30 CE MANUAL DE OPERACIÓN



J

Al finalizar la producción de tortilla, girar perilla de encendido de quemadores (Off).



K

Oprimir botón rojo (OFF) encendido de motor.



L

Enclavar paro de emergencia



F

Desenergizar interruptor general



G

Si hay una falla en motor de transmisión, el indicador ámbar izquierdo encenderá.



H

Si hay una falla en la moto válvula, el indicador ámbar derecho encenderá

Nota importante: Para evitar la acumulación de gas dentro de la máquina, la válvula de quemadores principales **NO** se accionará si no están en funcionamiento los motores.

PROCEDIMIENTO DE LIMPIEZA

ADVERTENCIA: La limpieza tanto de los rodillos como la de la base debe realizarse con la máquina en paro total para evitar accidentes tales como aplastamiento.

LIMPIEZA RODILLO FRONTAL

1. Retirar con las manos los residuos de masa del rodillo frontal en paro total.
2. Encender nuevamente la máquina para cambiar de posición el rodillo, apague la máquina y proceda con la limpieza. Debe de realizar esta acción las veces que sean necesarias hasta completar la limpieza del rodillo.
3. Limpiar con un cepillo de cerdas de plástico las ranuras de los cinchos para evitar que se acumule masa que al secarse pueda romper el alambre.
4. Limpiar con un paño húmedo la masa restante de la parte superior del rodillo.
5. Después de retirar los residuos de masa del rodillo, quedará un sobrante.
6. Esparcir un poco de agua después de retirar la masa restante para completar la limpieza de los rodillos.
7. Con un paño seco limpiar el rodillo después de haber esparcido agua sobre estos, para retirar la humedad excedente.

LIMPIEZA DE RODILLO POSTERIOR

8. Limpiar los rodillos posteriores, verter un poco de agua y limpiando con el paño para retirar los residuos de masa.
- AVISO: Deberá realizar el encendido de la máquina para cambiar la posición de los rodillos las veces que sean necesarias para limpiarlos completamente.
9. Después de haber limpiado los rodillos por la parte frontal y posterior deberá limpiar con el paño húmedo la parte superior del rodillo de acero inoxidable.
 10. Utilice un paño húmedo para limpiar la base del banco y retirar los grumos de la malla del columpio con un cepillo de alambre

MANTENIMIENTO

Limpe la máquina antes y después de usarla.

La duración de las refacciones dependerá del mantenimiento preventivo y cuidado que se tenga a la máquina. Mientras más frecuente se haga dicho mantenimiento, las piezas tendrán mayor tiempo de vida.

Antes de realizar cualquier tipo de intervención a la máquina, ya sea por limpieza, mantenimiento o reemplazo de algún componente, se deberá desactivar el interruptor principal y colocar candado de seguridad (Ø4-8mm) como se muestra en el siguiente apartado para evitar cualquier accidente:



A

Interruptor general en posición OFF.



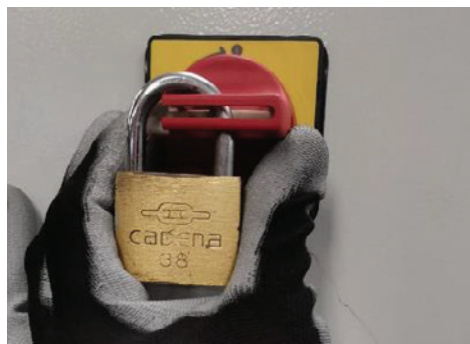
B

Presionar seguro de interruptor general.



C

Sin dejar de presionar,
colocar candado en ranura



D

Asegurar que el candado esté cerrado.

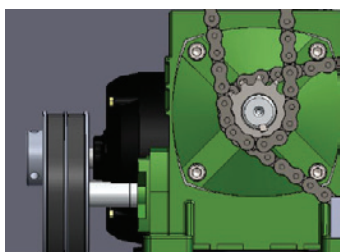
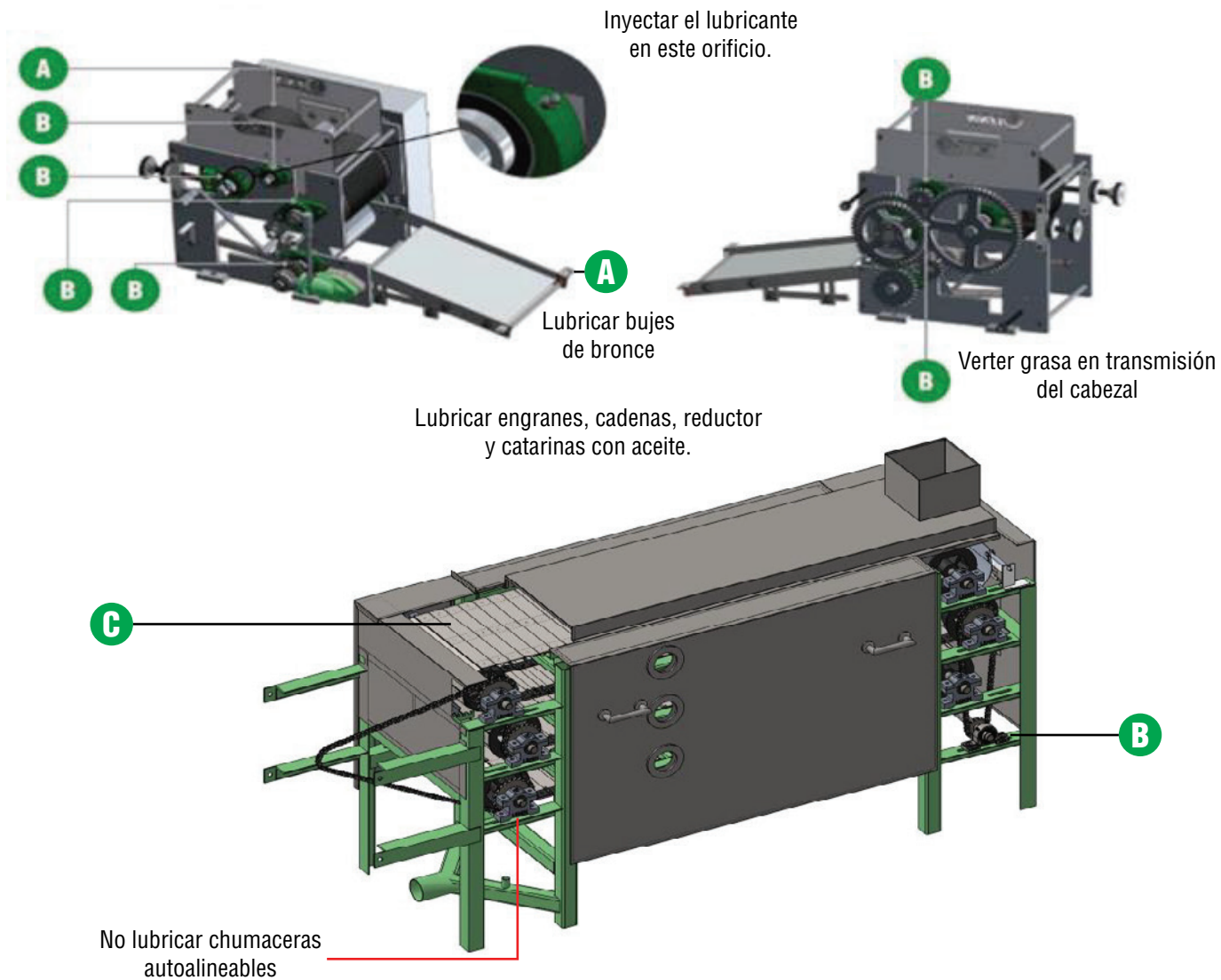
LUBRICACIÓN

En la siguiente tabla se muestran las piezas, el tipo de lubricante y la frecuencia con que deben lubricarse las máquinas y sus partes.

PIEZA	LUBRICANTE	PERIODO
Cadena	Grasa BAT 3	3 veces por semana
Reductor	Aceite SAE 80/90 mineral	Cada 3 meses
Chumaceras embaladas	Grasa BAT 3	Cada 3 días
Bisagras de comales	Grafito	Cada semana
Engranés	Grasa BAT 3	Cada semana
Catarina de clutch	Grasa BAT 3	3 veces por semana
Buje de bronce de columpio	Grasa BAT 3	3 veces por semana

TORTILLADORA MLR-30 CE MANUAL DE OPERACIÓN

En las siguientes figuras se muestra la ubicación esquemática de las piezas que requieren lubricación.



Se recomienda hacer cambio de aceite cada tres meses. Se debe drenar el aceite usado y verter 400 ml de aceite SAE 80/90 mineral nuevo.

La siguiente tabla muestra el tipo de lubricante a colocar en todas las partes de la máquina.

LUBRICANTE
A) Aceite SAE 80/90 mineral
B) Grasa BAT 3
C) Grafito



PLANTA

AV. INDUSTRIAS #3665, ZONA INDUSTRIAL
CP 78395 SAN LUIS POTOSÍ, SLP. MÉXICO



444 127 11 80



444 129 29 79

info@manufacturaslenin.mx

TORTILLADORASLENIN.COM